

PARTI DI RICAMBIO
PIECES DETACHEES
SPARE PARTS
ERSATZTEILE
LISTA DE RECAMBIOS

LF 321 - 321 A

LF 322 - 322 A

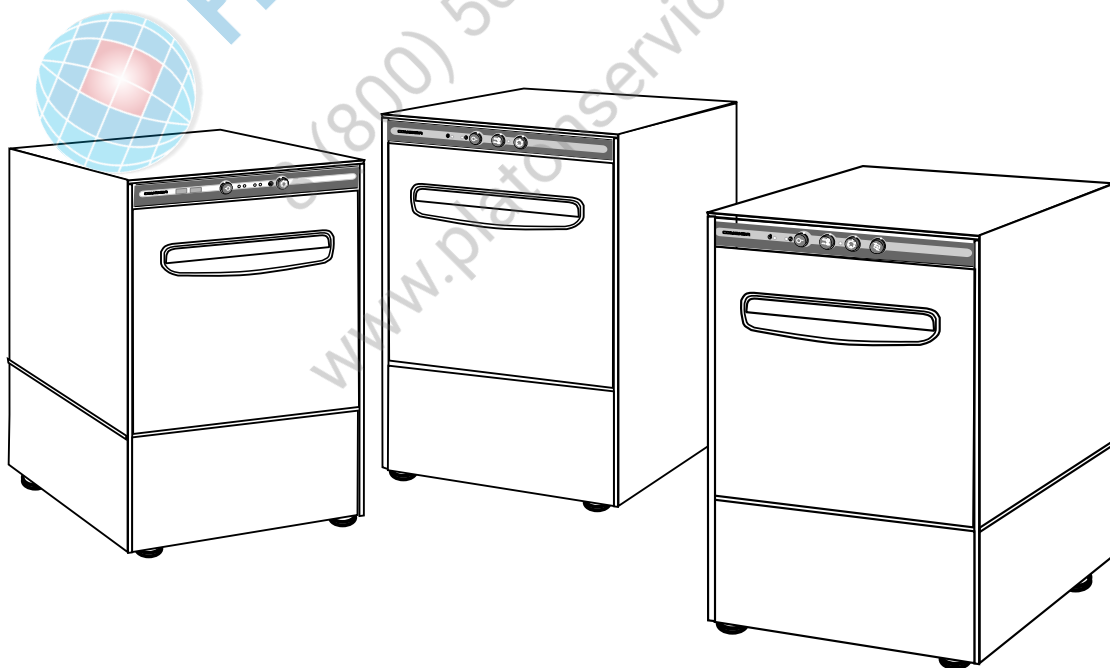
LF 324 - 324 A

LF 325E

LF 325E / A

LF 700 - 700 A

06/04



COMENDA

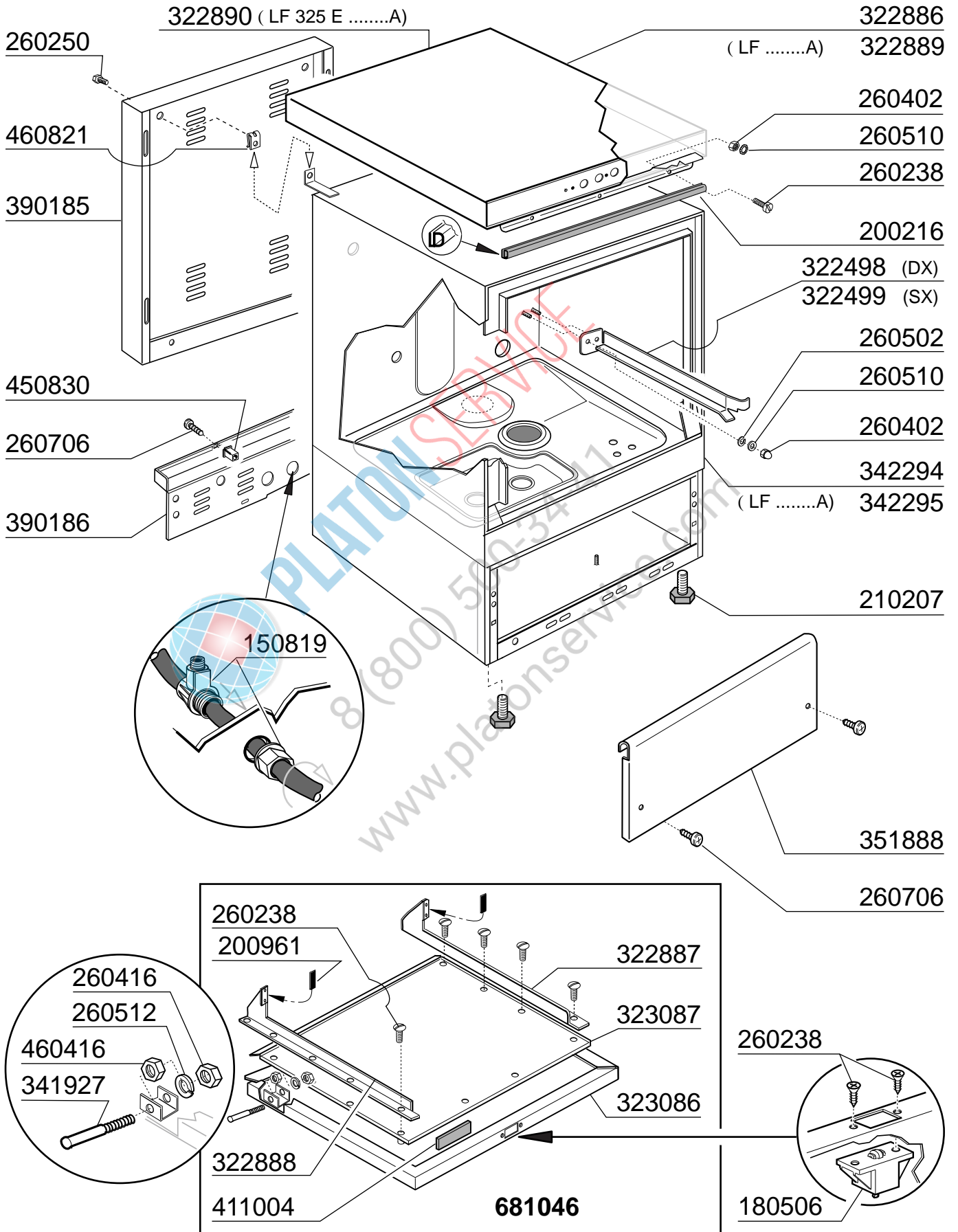
01 - 2005 | S. AG.

CARROZZERIA / VASCA
 CARROSSERIE / CUVE - HOOD / TANK
 KAROSSERIE / TANK - CARROCERIA / CUBA

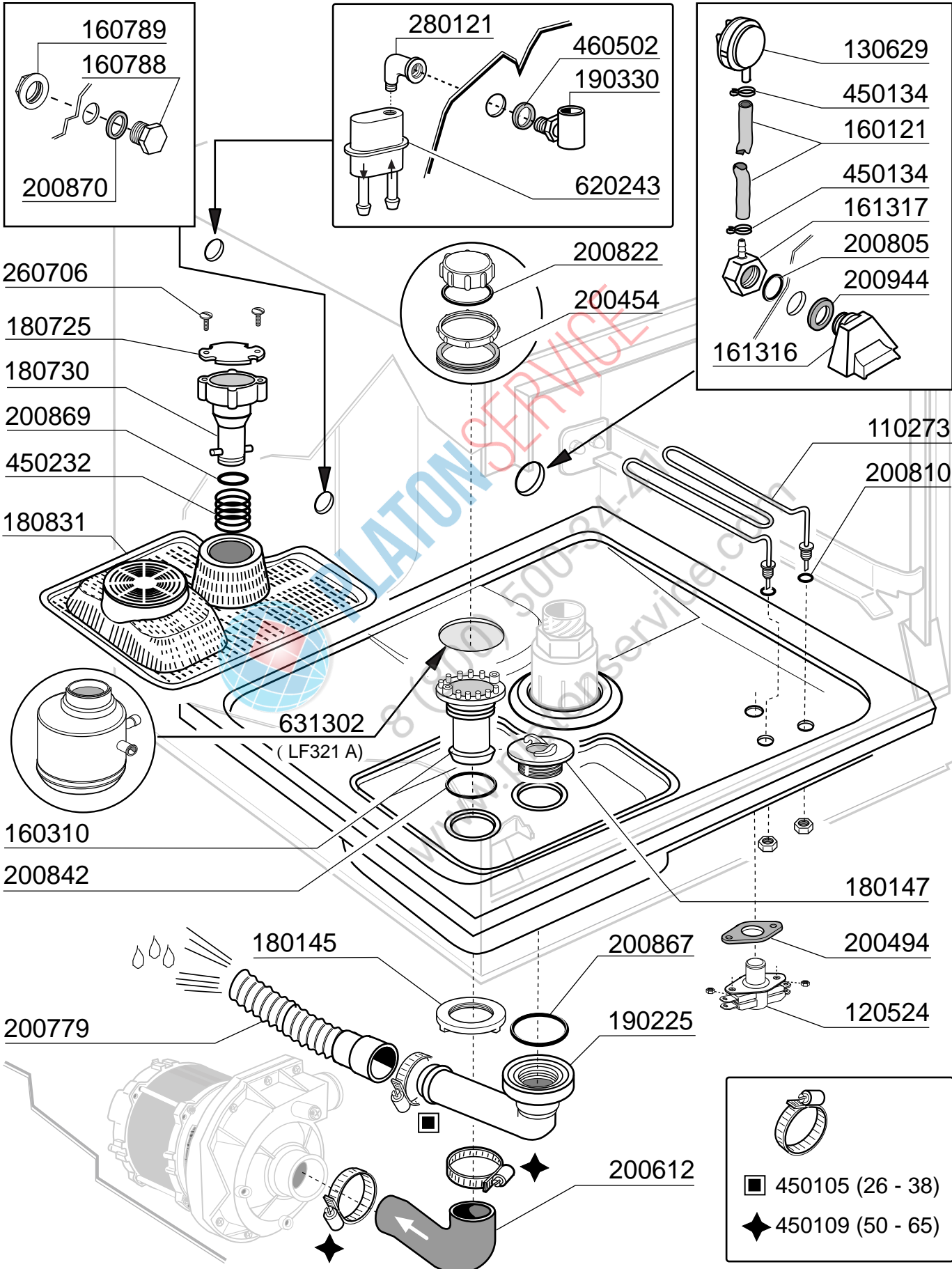
LF A

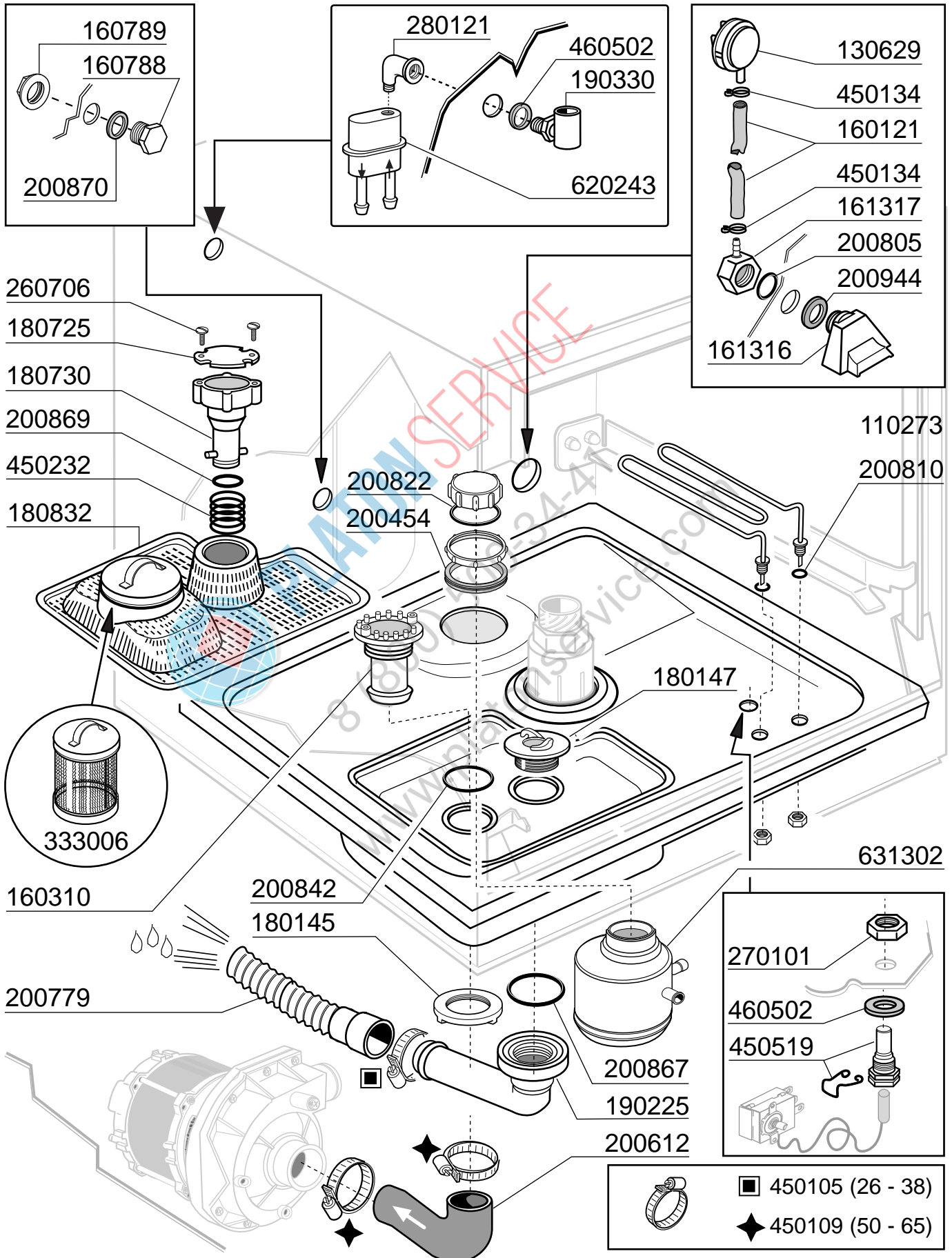
Tav.

1



Tav. 2	LF 321 - 321A	VASCA - CUVE - TANK
		TANK - CUBA

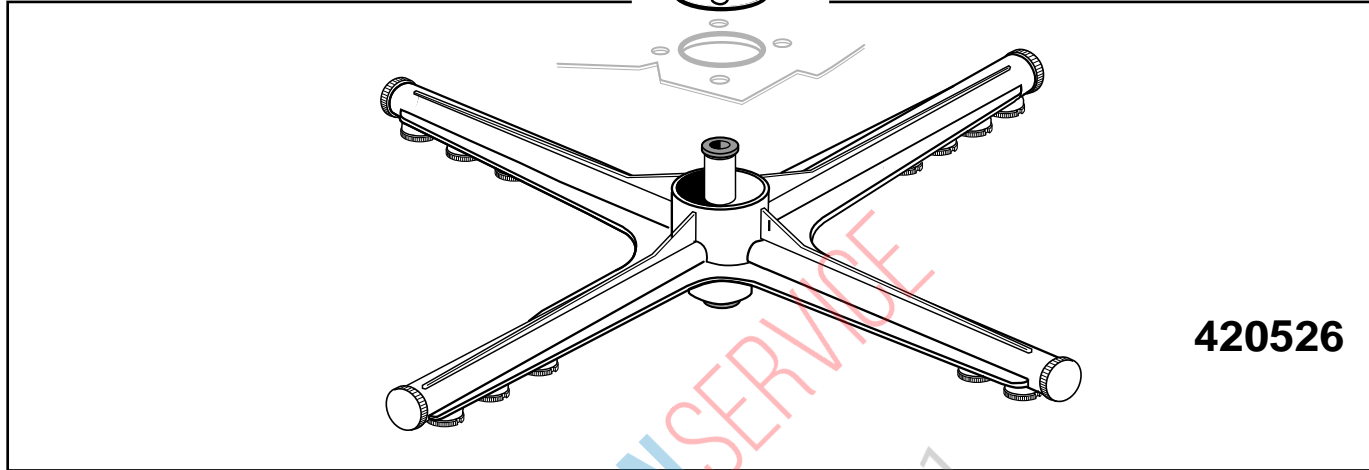




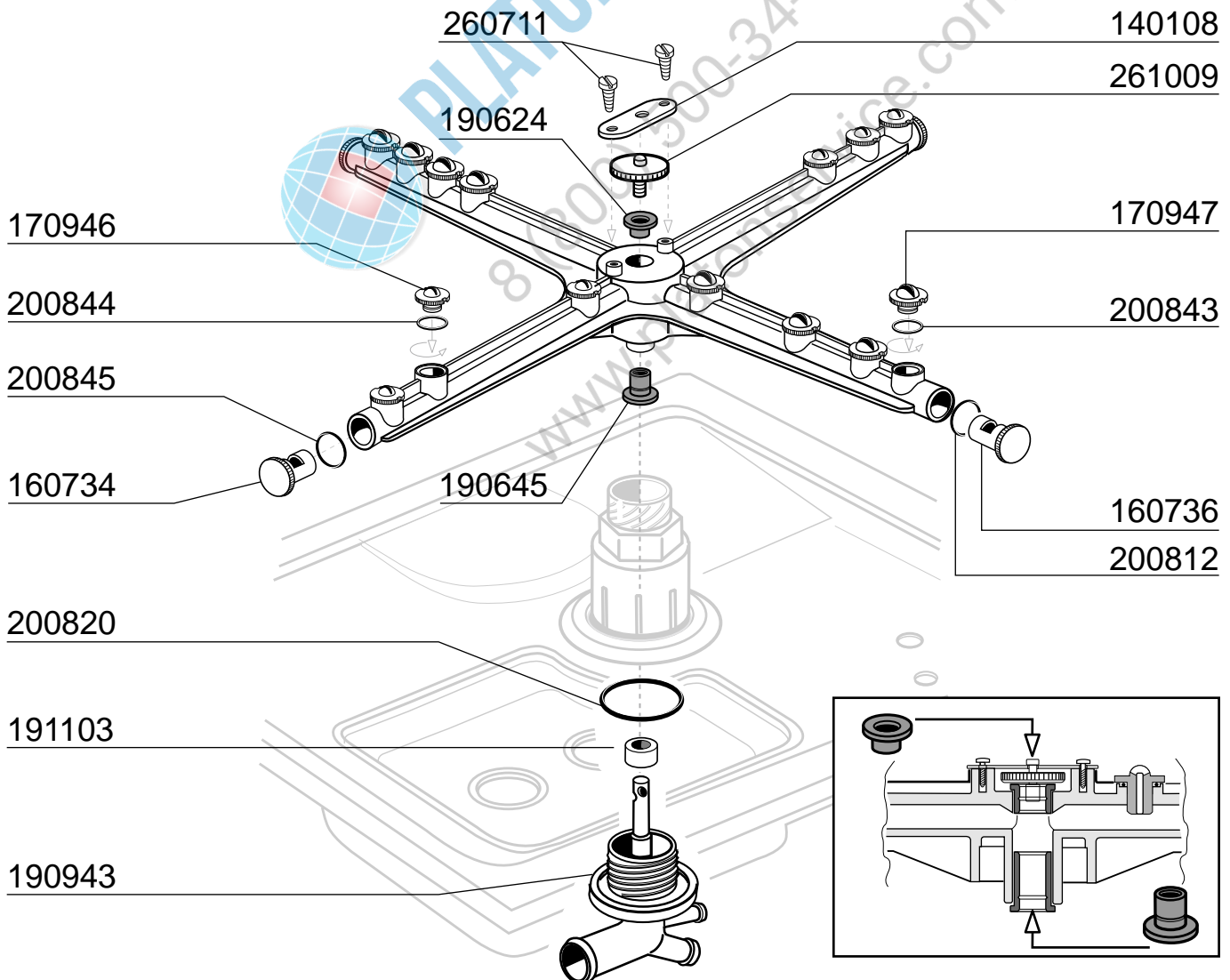
Tav. 4	LF 321 - 321 A	MULINELLO - TOURNIQUET WASH ARM - SPÜLARM - ASPAS

190944

200820



420526



260711

140108

261009

190624

170947

170946

200844

200843

200845

160734

190645

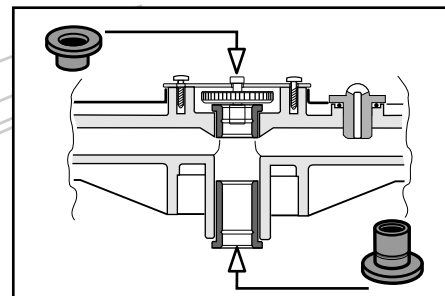
160736

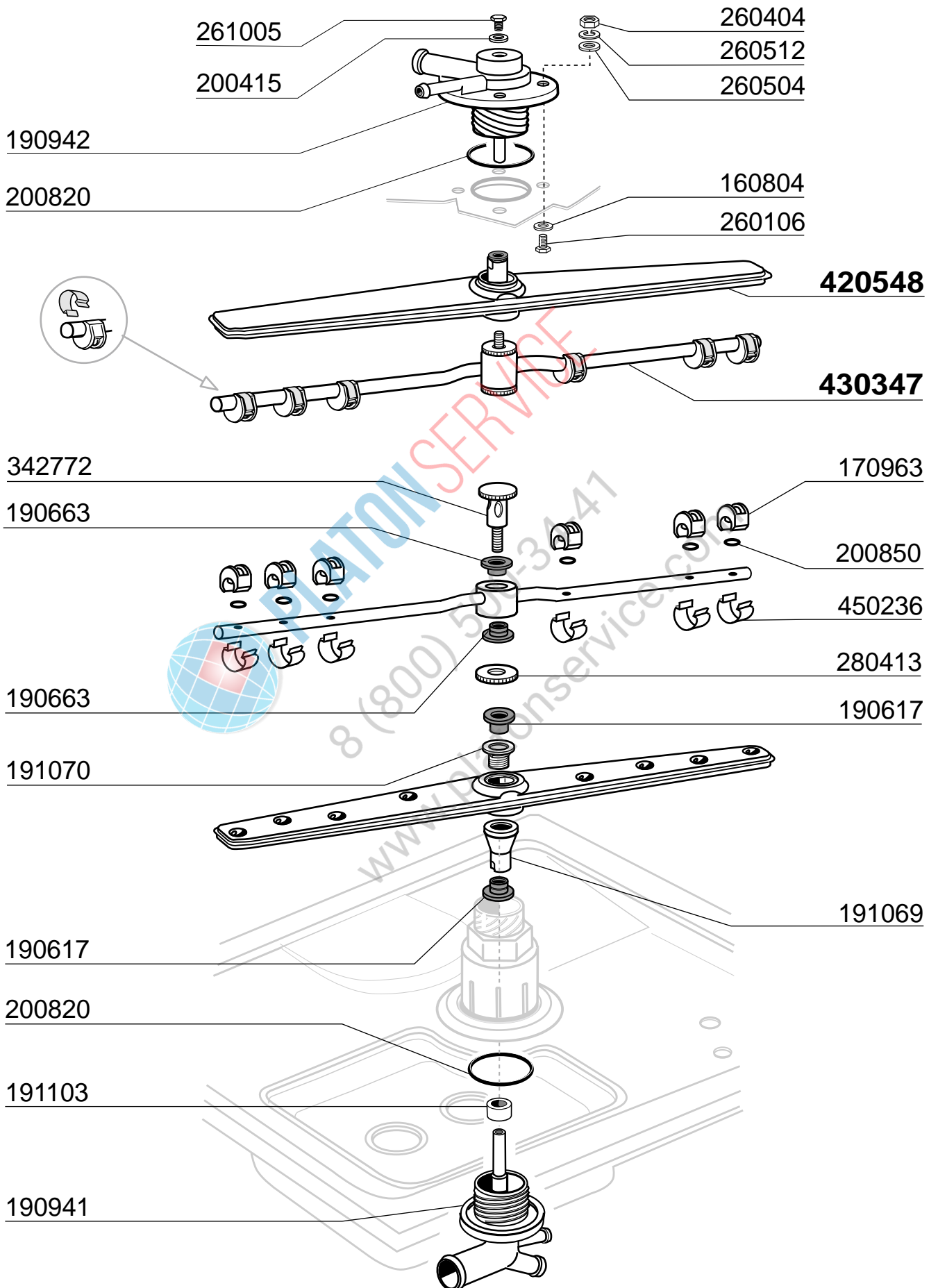
200812

200820

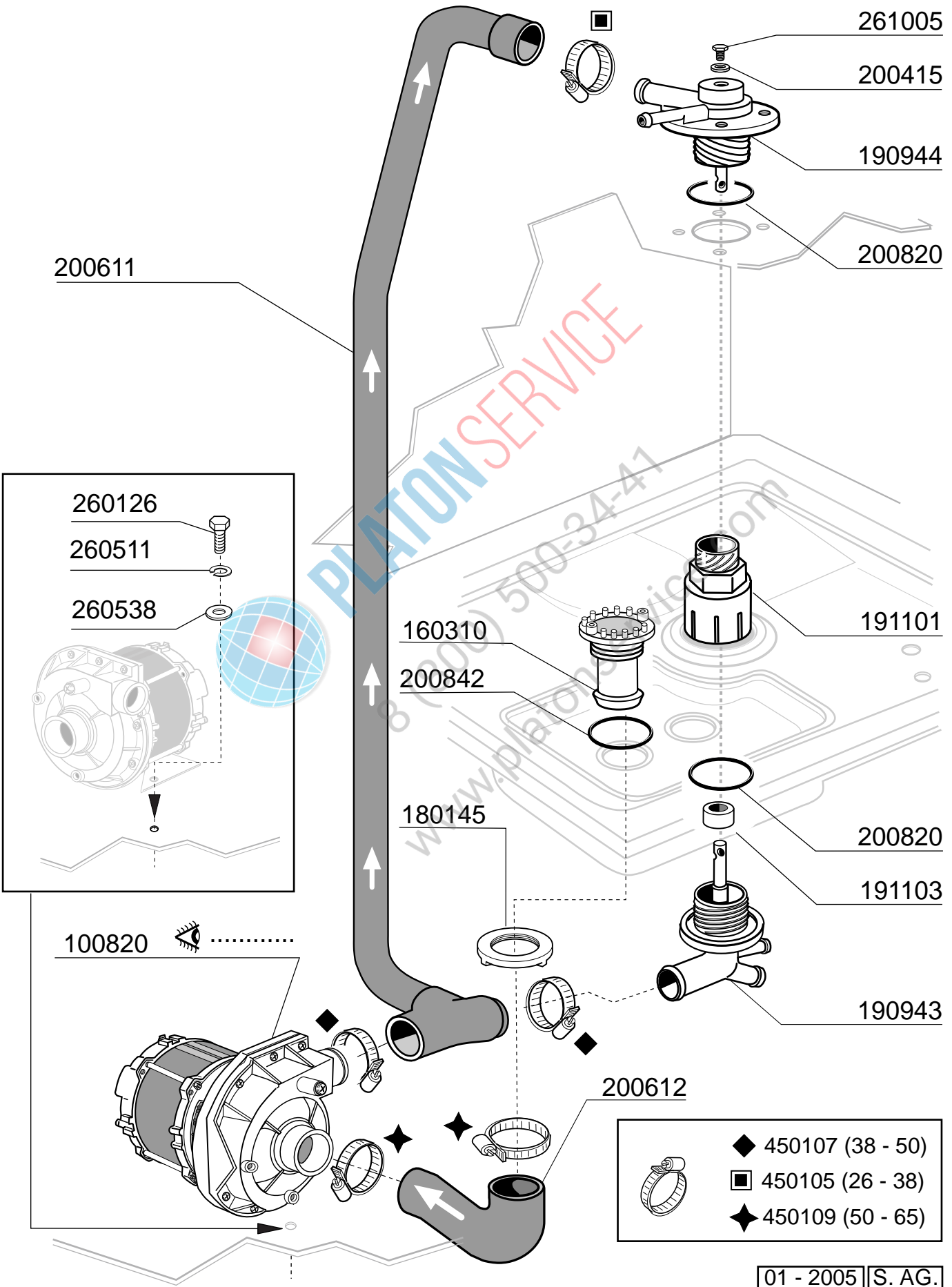
191103

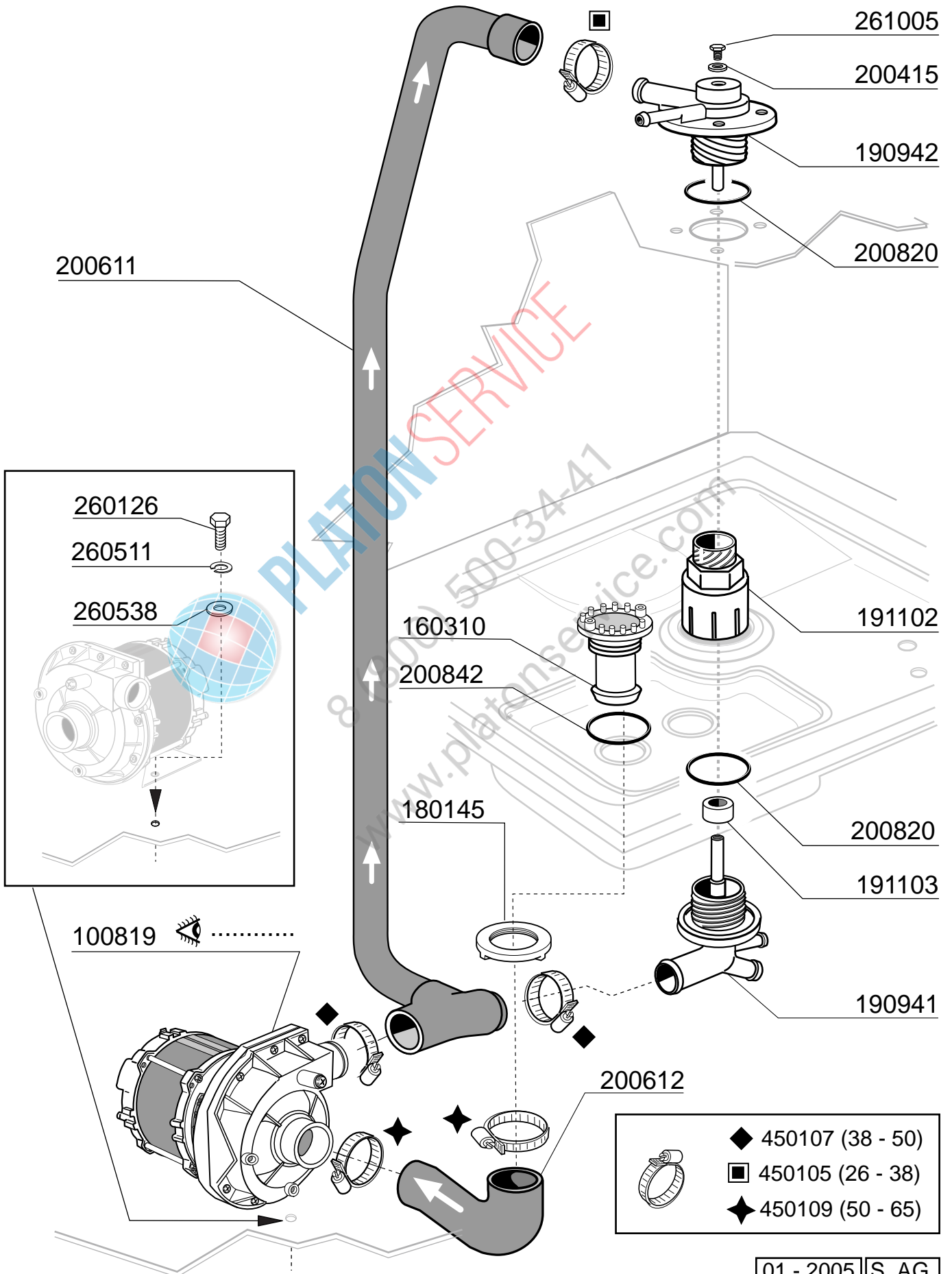
190943



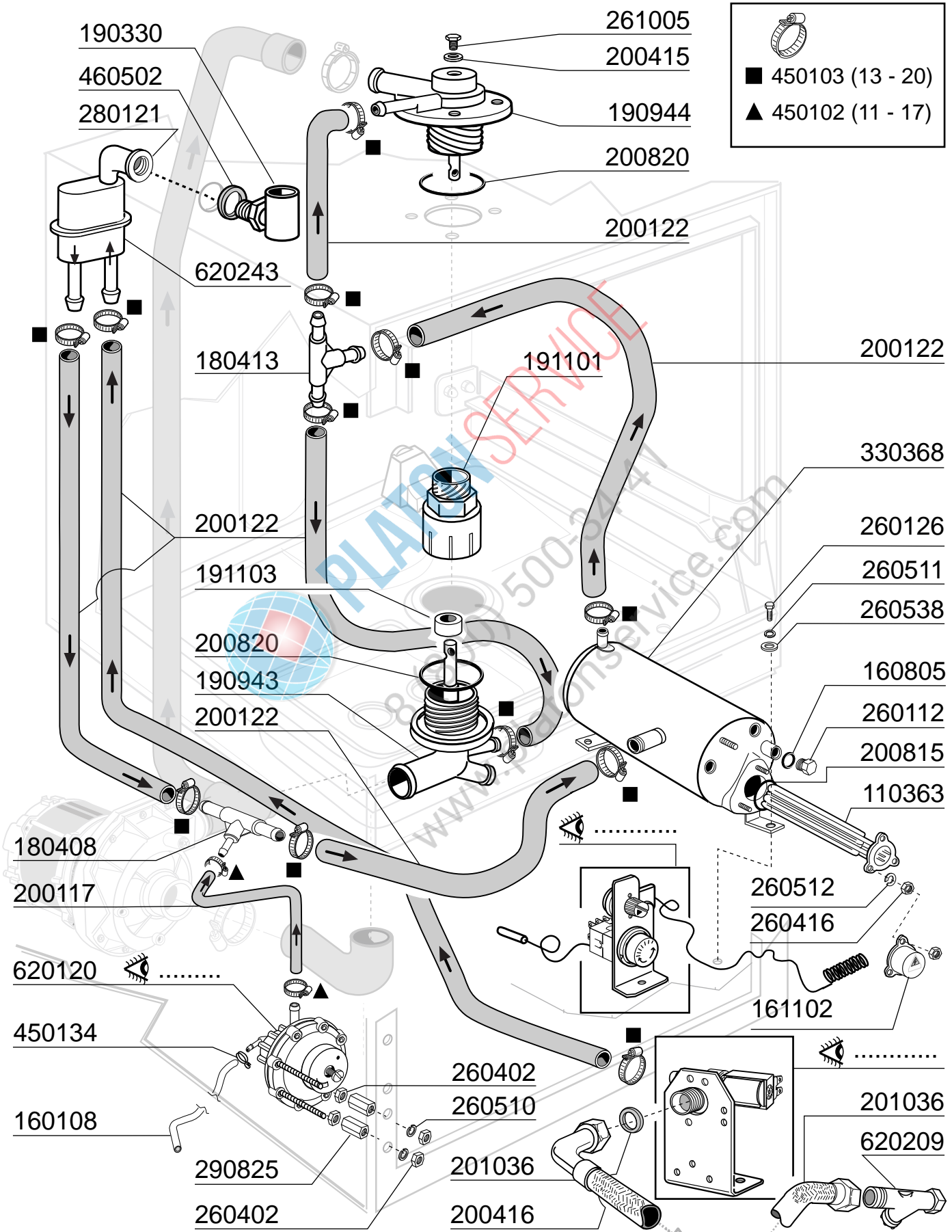


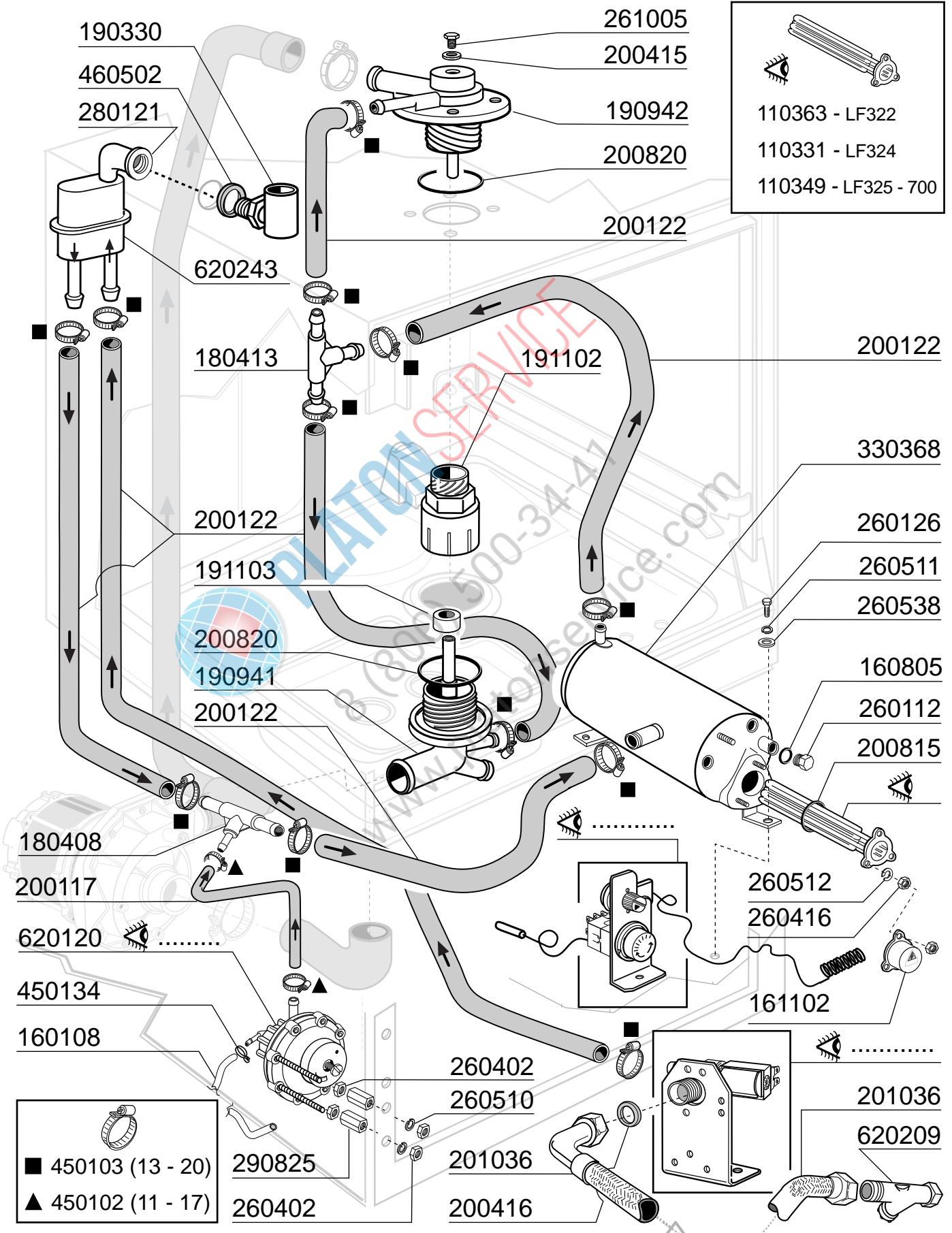
Tav. 6	LF 321 - 321 A	COLONNA LAVAGGIO COLONNE LAVAGE - WASH COLUMN WASCHROHR - COLUMNNA LAVADO

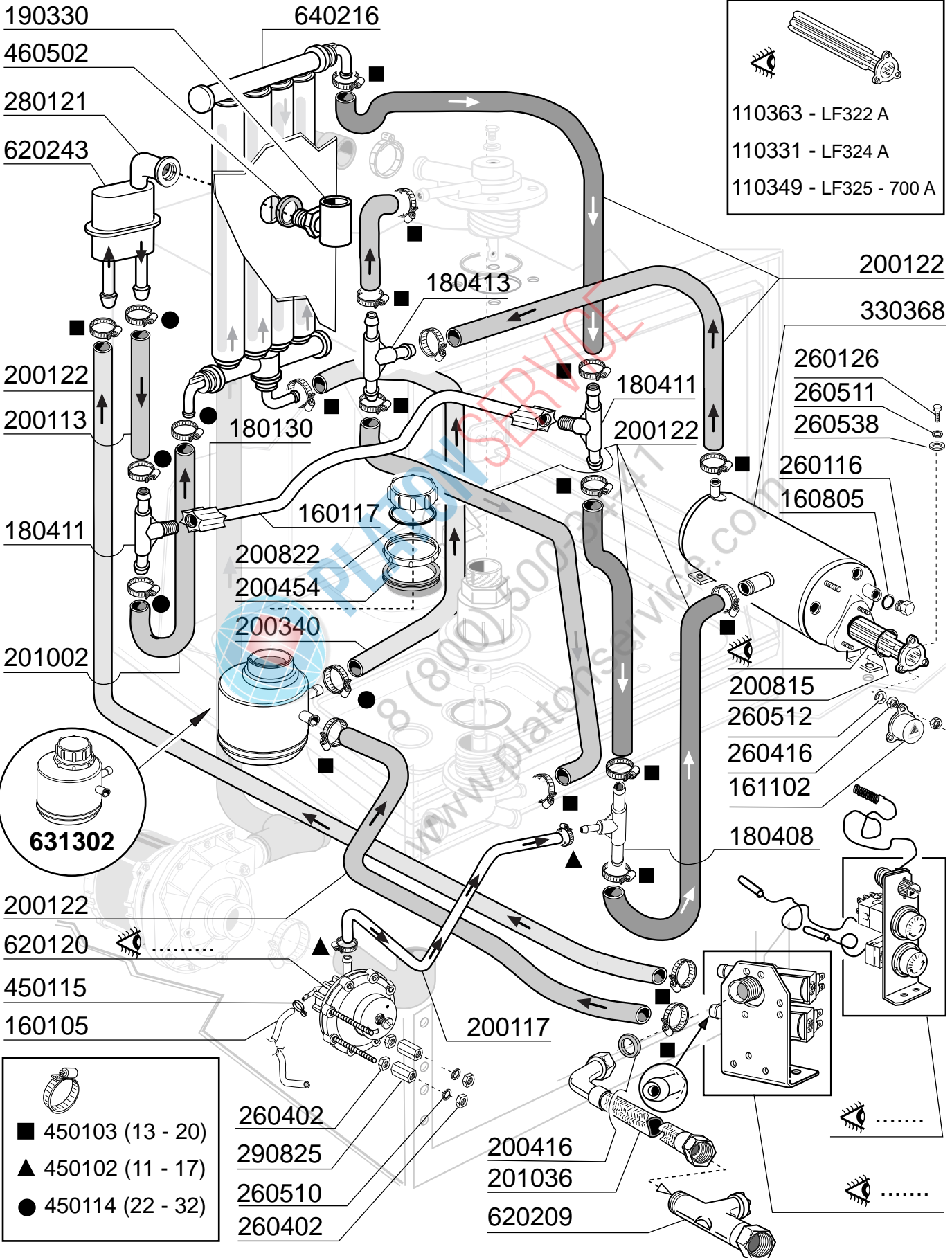




Tav. 8	LF 321	GRUPPO RISCIAQUO- GROUPE RINCAGE RINSE ASSEMBLY - NACHSPÜLGRUPPE GRUPO ACLARADO







POMPA - POMPE - PUMP
PUMP - BOMBA

LF A

Tav.

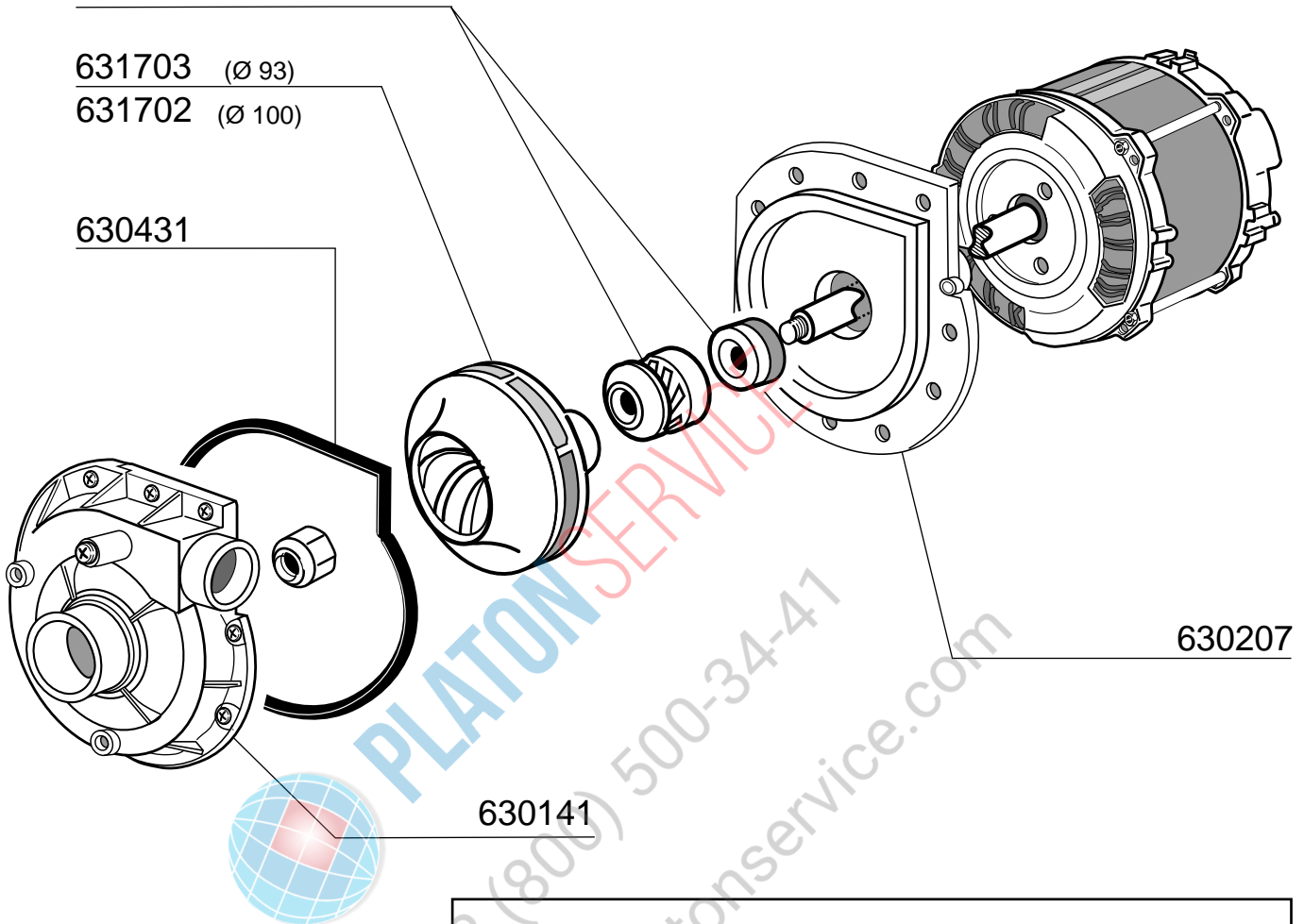
11

630536

631703 (Ø 93)

631702 (Ø 100)

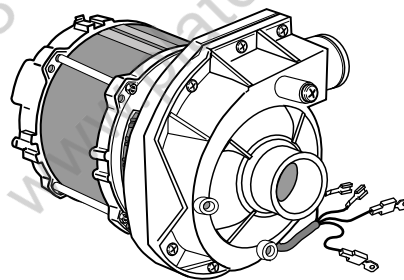
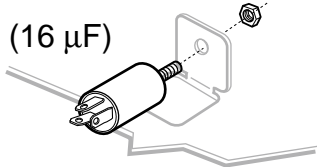
630431



630207

630141

631202
(16 µF)

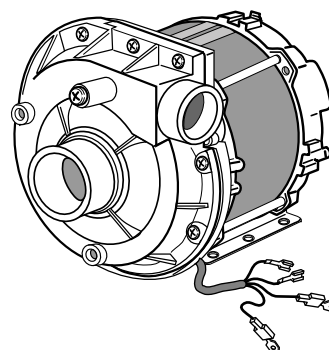


100820 (ZF 350 sx)

Tensione: 230 V

Frequenza: 50 Hz

Potenza: Kw 0,45



100819 (ZF 380 sx)

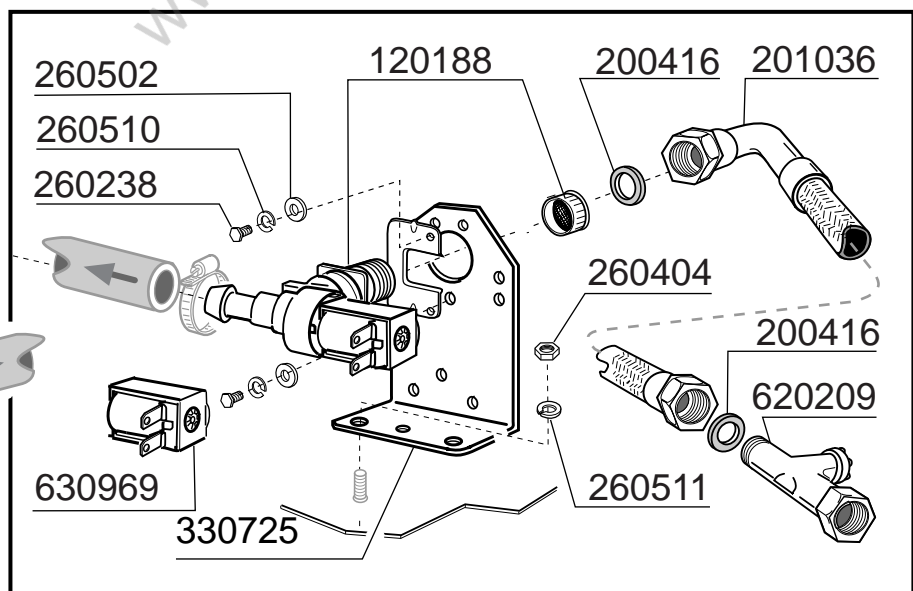
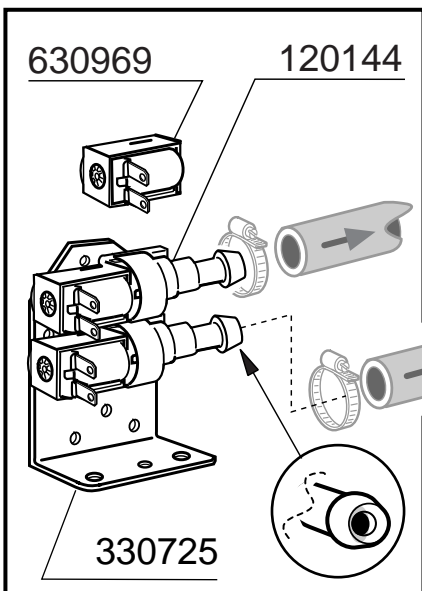
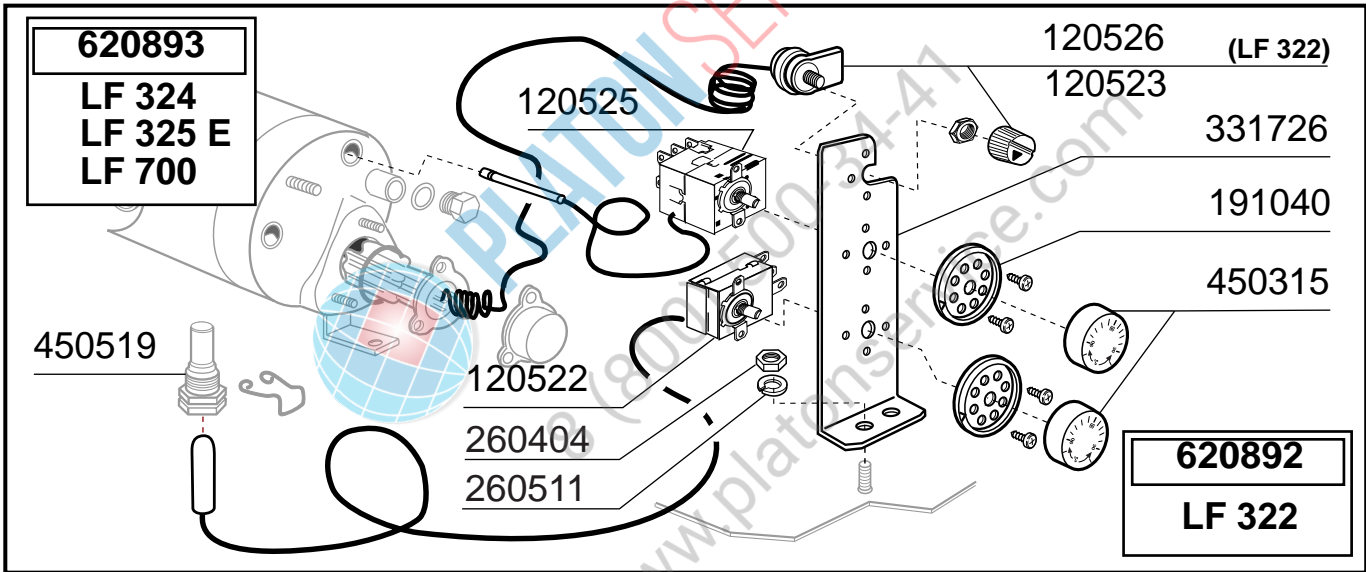
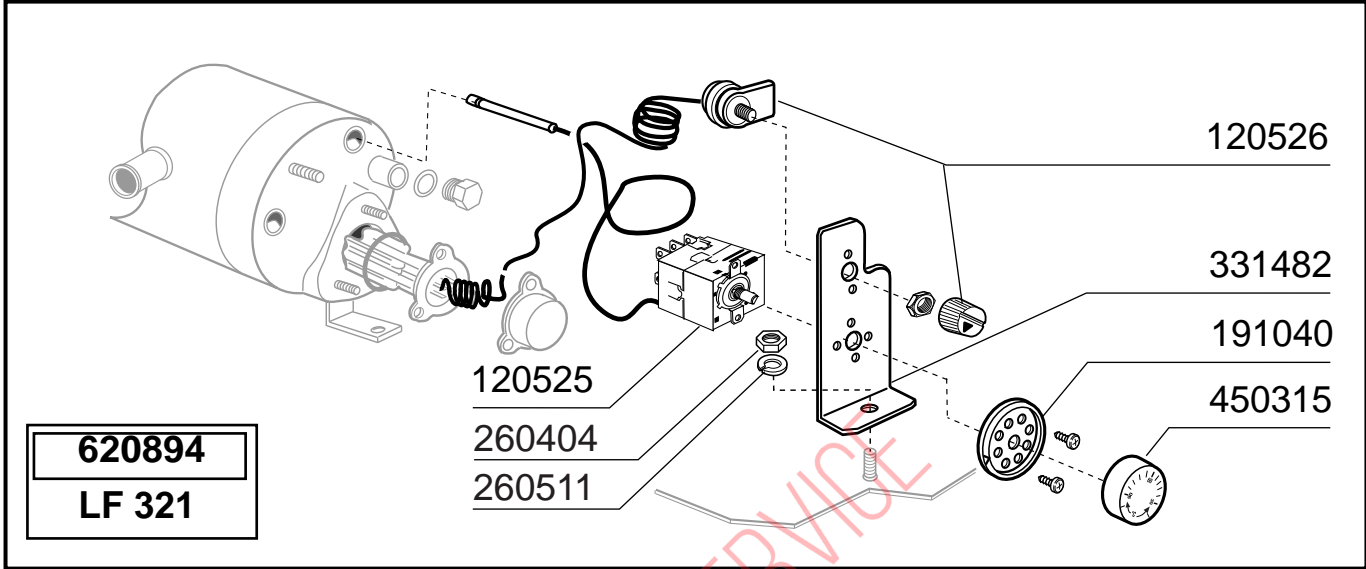
Tensione: 230 V

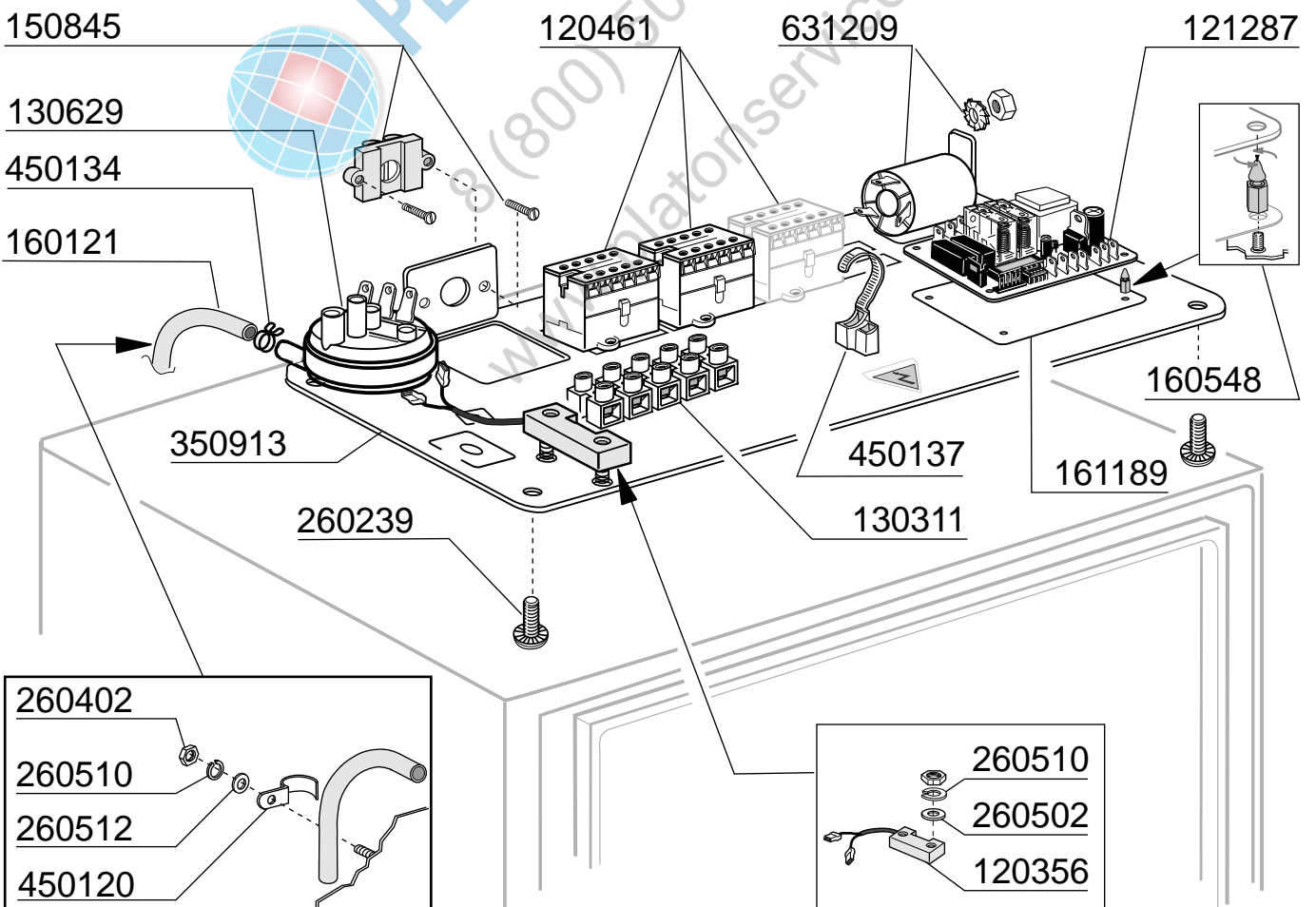
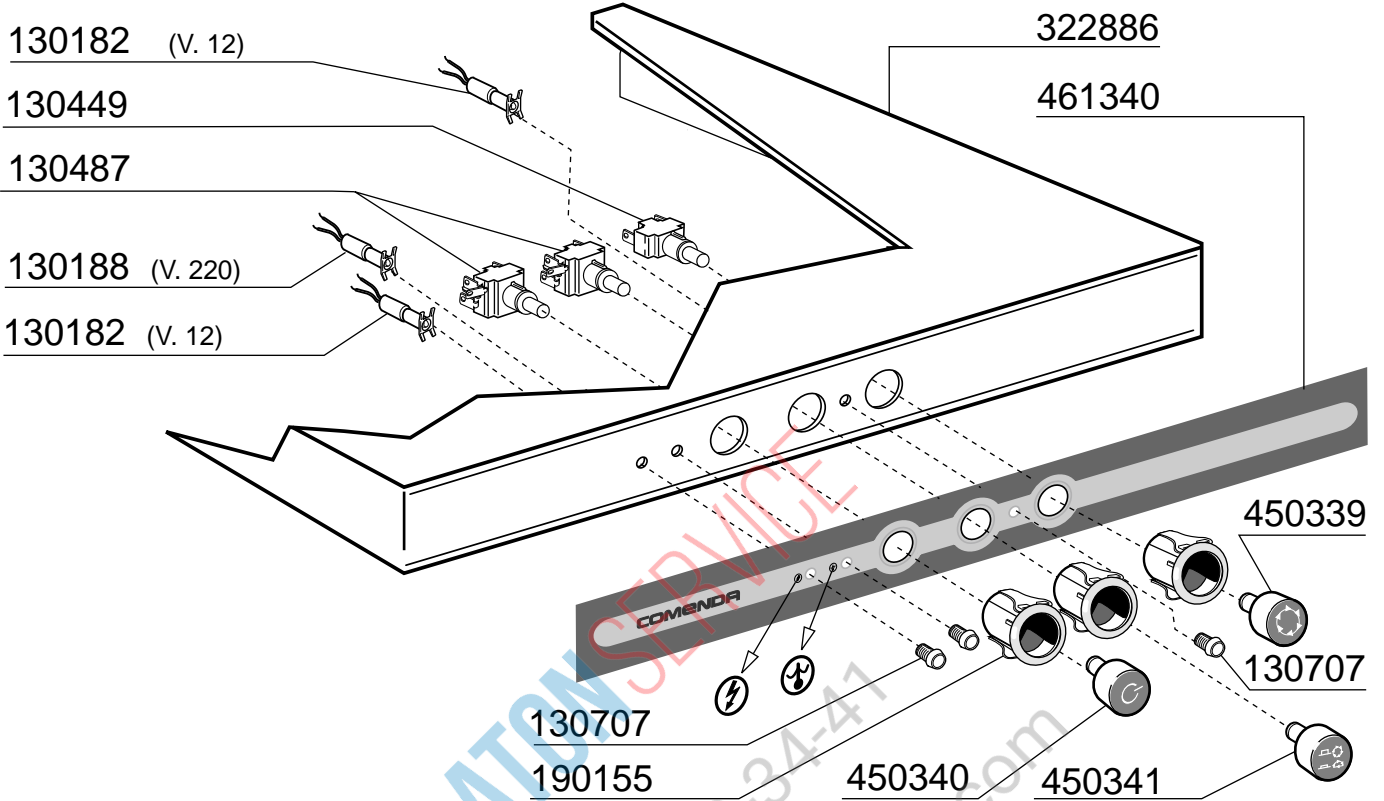
Frequenza: 50 Hz

Potenza: Kw 0,75

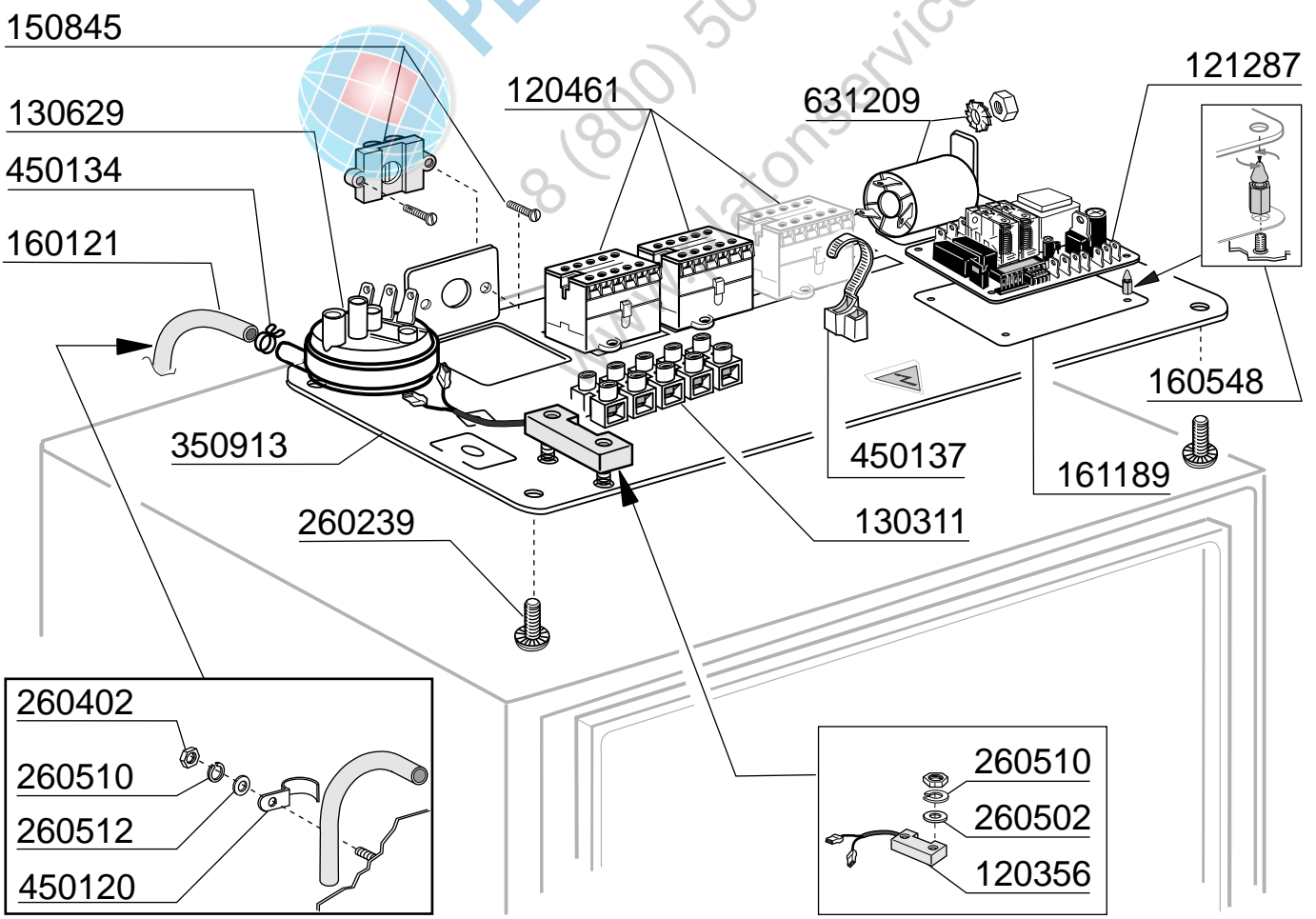
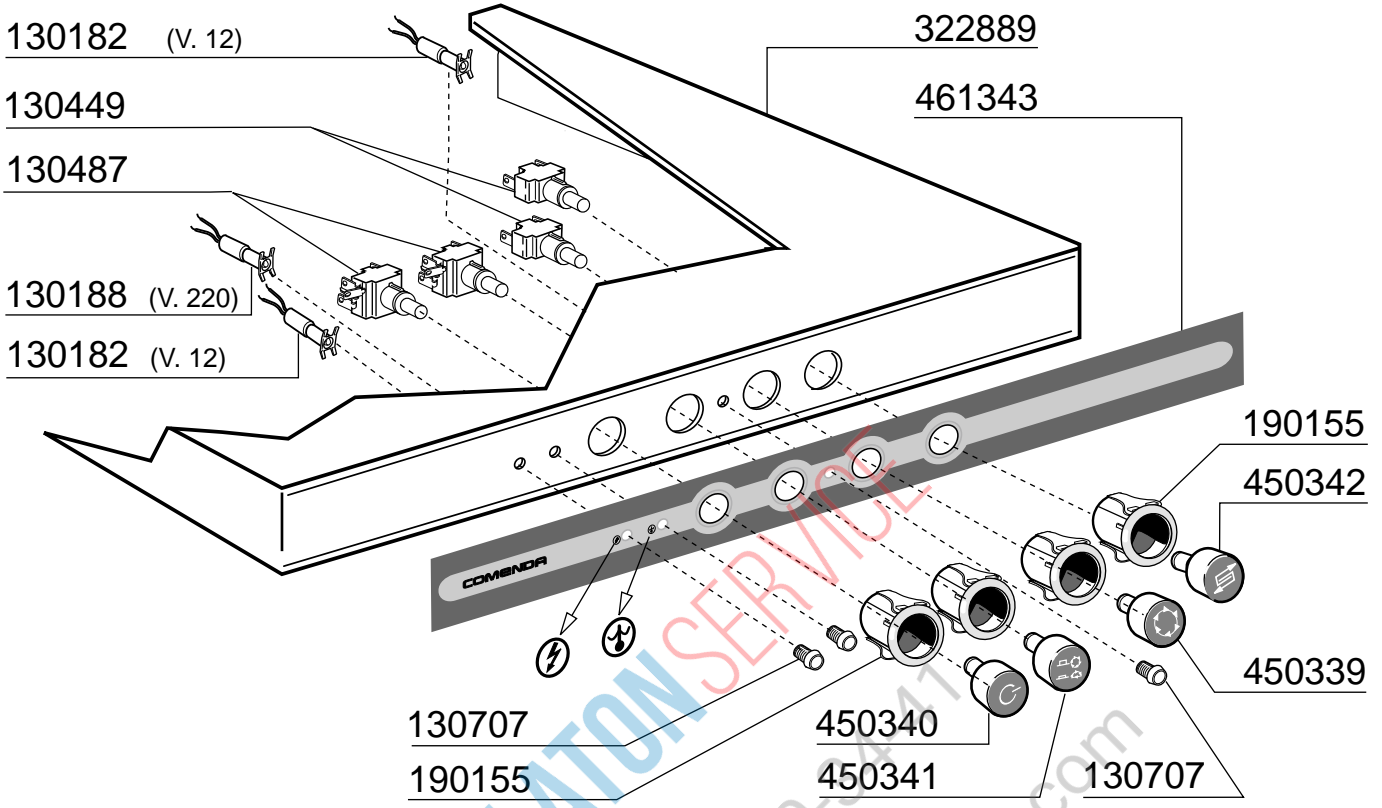
LF 700 - 700 A

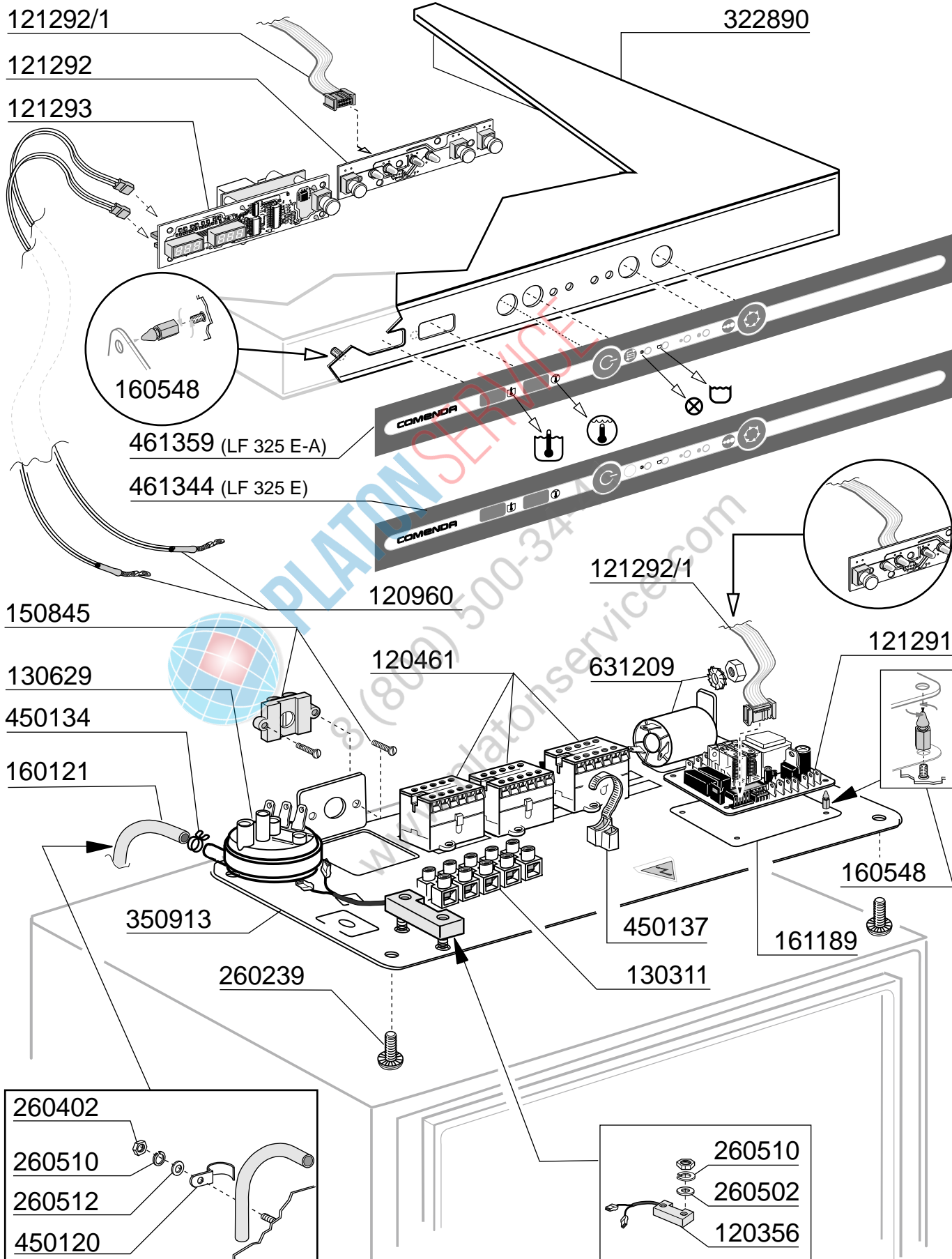
Tav. 12	LF - 32.....A	GRUPPO TERMOSTATI/ELETTROVALVOLA GROUPE THERMOSTATS/ELECTROVANNE THERMOSTAT/SOLENOID VALVE GROUP THERMOSTATEN/VENTIL GRUPPE GRUPO TERMOSTATOS/ELECTROVALVULA





Tav.	LF 321 A - 324 A	IMPIANTO ELETTRICO - TABLEAU ELECTRIQUE CONTROL BOX E-TAFEL - CAJA ELECTRICA
14	LF 700 A	





Tav.	LF 32.....700.....A	DOSATORE BRILLANTANTE DOSEUR PRODUIT DE RINÇAGE - RINSE AID INJECTOR KLARSPÜLER-DOSIERGERÄT DOSIFICADOR ABRILLANTADOR
16		

